



ALLOYS ITALIA Srl

Via degli Schiavetti, 9 - (Z.I. Schiavetti)
34074 MONFALCONE (GO) ITALY
Tel. +39 0481 710701 - Fax +39 0481 483004
CF - P.IVA 00377630314

UNI - EN
ISO 9001
2000

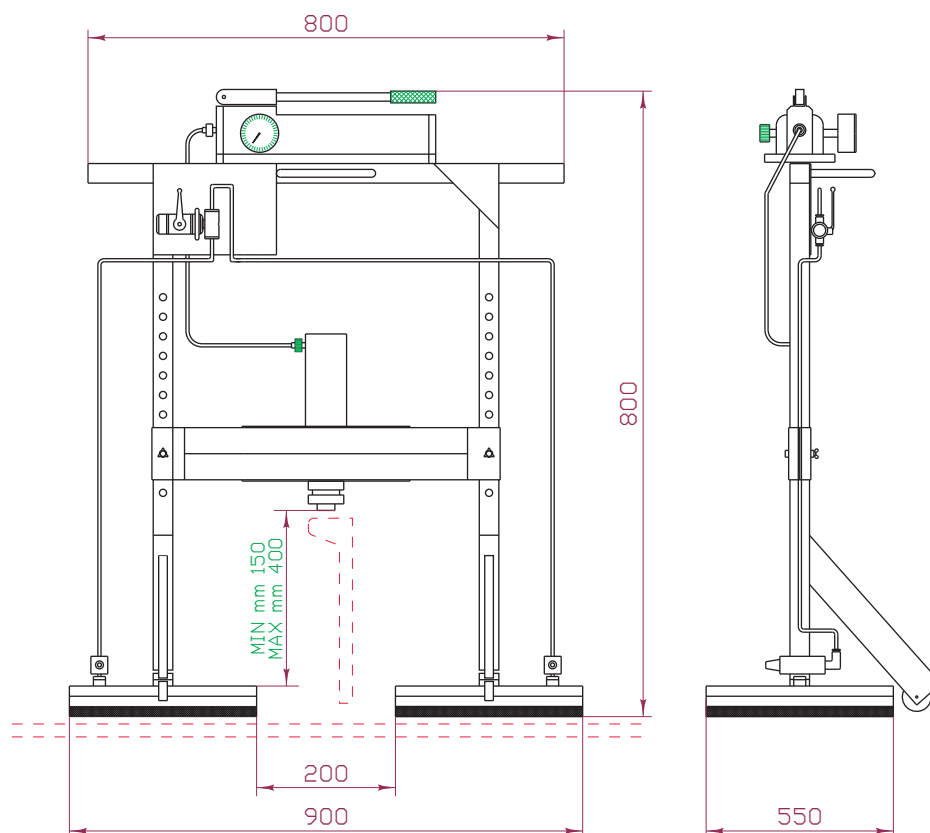
VAT N. IT 00377630314
Registro Imprese di Gorizia N. GO 007-2930
R.E.A. Gorizia N. 47835
Capitale Sociale 93600 Euro int. vers.
Pos. Imp. Exp. N. GO 002564



PRODOTTI PER SALDATURA - WELDING PRODUCTS

e-mail: info@alloysitalia.it - www.alloysitalia.it

PORTALINO IDRAULICO A VENTOSE MOD. AI - PR.14C



CARATTERISTICHE TECNICHE

- Telaio in acciaio tubolare
- Asse orizzontale in acciaio con regolazione in altezza da 150 a 400 mm
- Spinta 1800 Kg
- Eiettori in alluminio con silenziatori e valvola sfera per comando apertura aria (pressione di lavoro 4-6 bar)
- Ventose ovali 350x450 con forza tenuta complessiva circa 2000 Kg
- Peso 30 Kg