



ALLOYS ITALIA Srl

Via degli Schiavetti, 9 - (Z.I. Schiavetti)
34074 MONFALCONE (GO) ITALY
Tel. +39 0481 710701 - Fax +39 0481 483004
CF - P.IVA 00377630314

UNI - EN
ISO 9001
2000

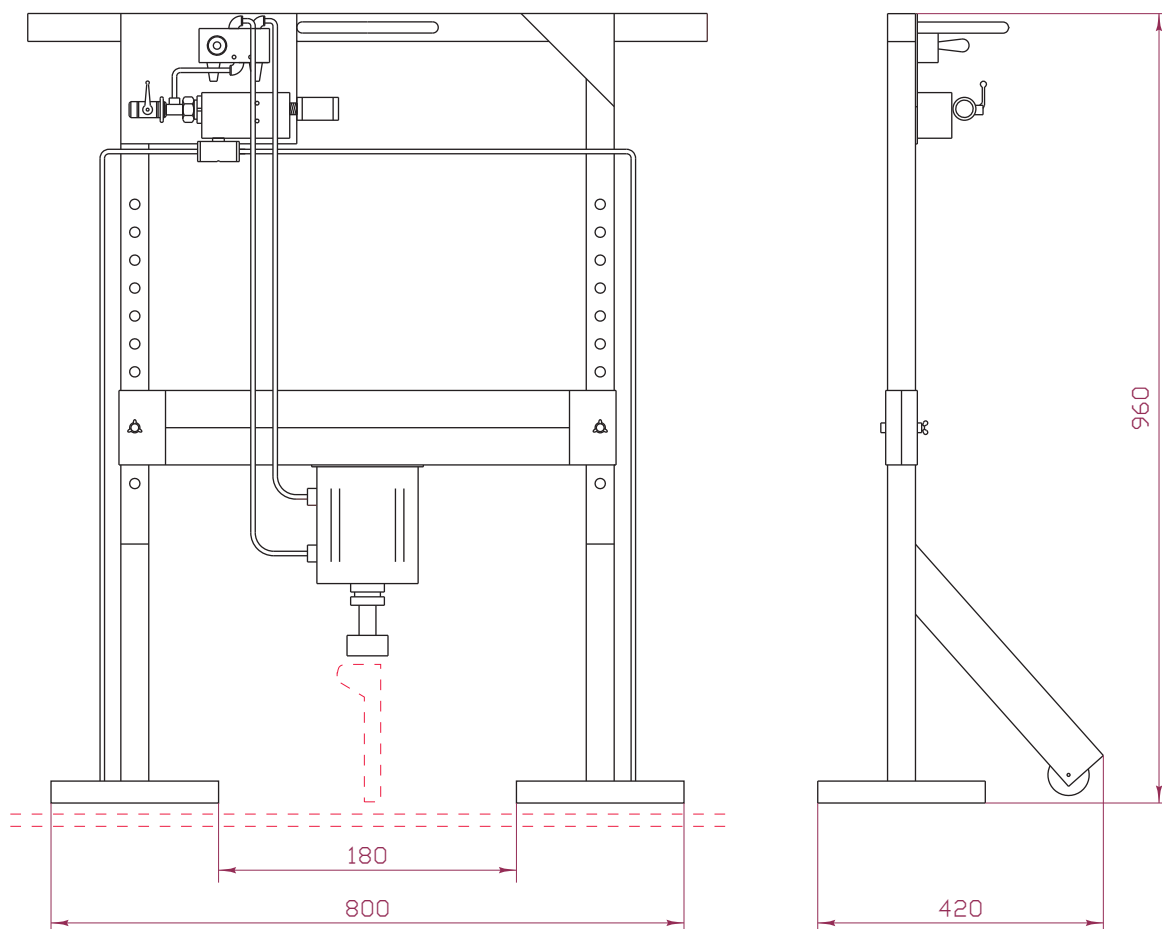
VAT N. IT 00377630314
Registro Imprese di Gorizia N. GO 007-2930
R.E.A. Gorizia N. 47835
Capitale Sociale 93600 Euro int. vers.
Pos. Imp. Exp. N. GO 002564



PRODOTTI PER SALDATURA - WELDING PRODUCTS

e-mail: info@alloysitalia.it - www.alloysitalia.it

PORTALINO PNEUMATICO A VENTOSE MOD. AI - PR.85P



CARATTERISTICHE TECNICHE

- Cilindro pneumatico diametro 125 mm
- Spinta circa 700 Kg,
- con pressione di esercizio 4÷6 bar
- Ventose diametro 300 con forza tenuta
- complessiva circa 950 Kg
- Campo di lavoro: bulbi o travi altezza
- 50÷400 mm
- Peso 26 Kg